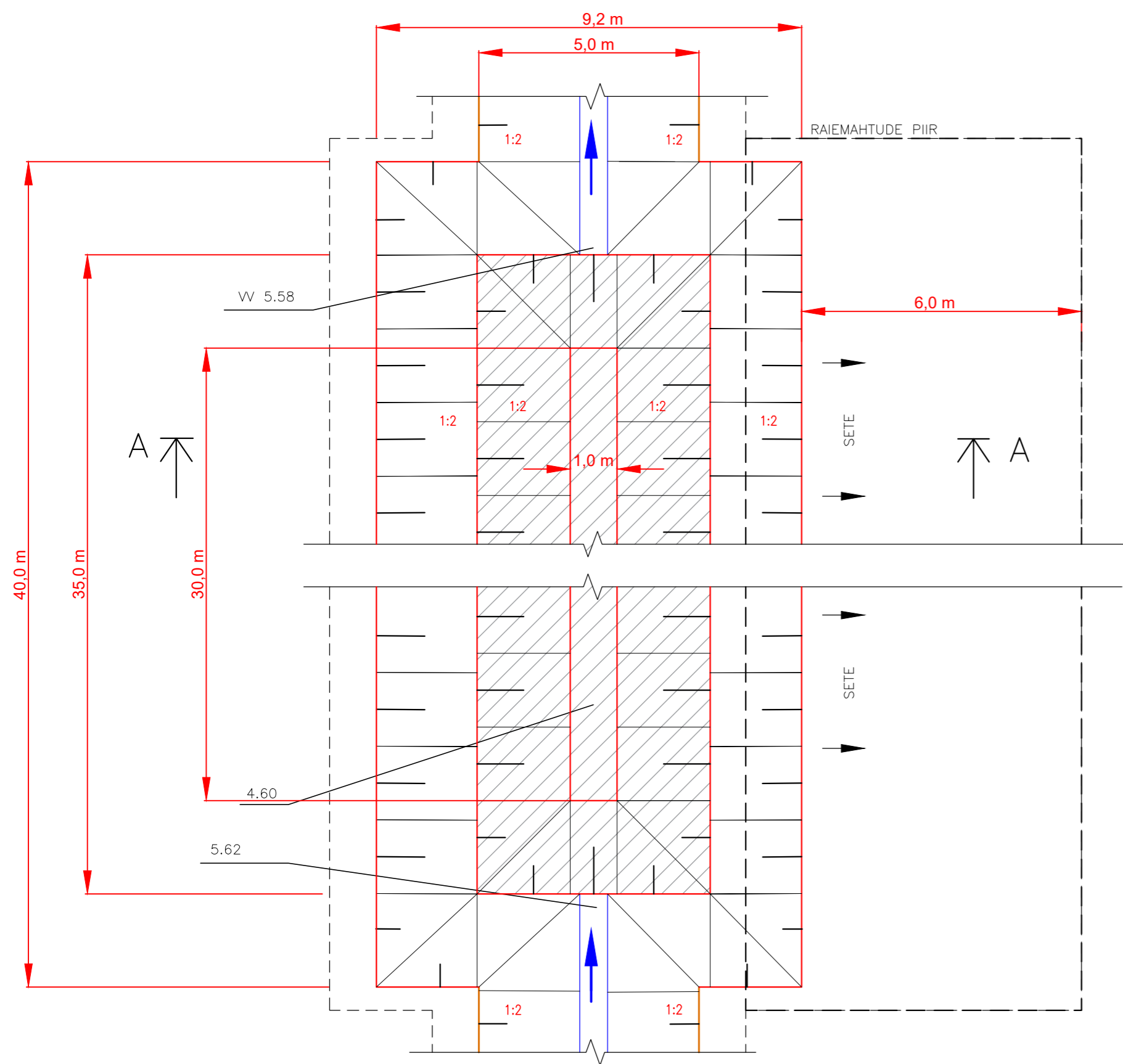
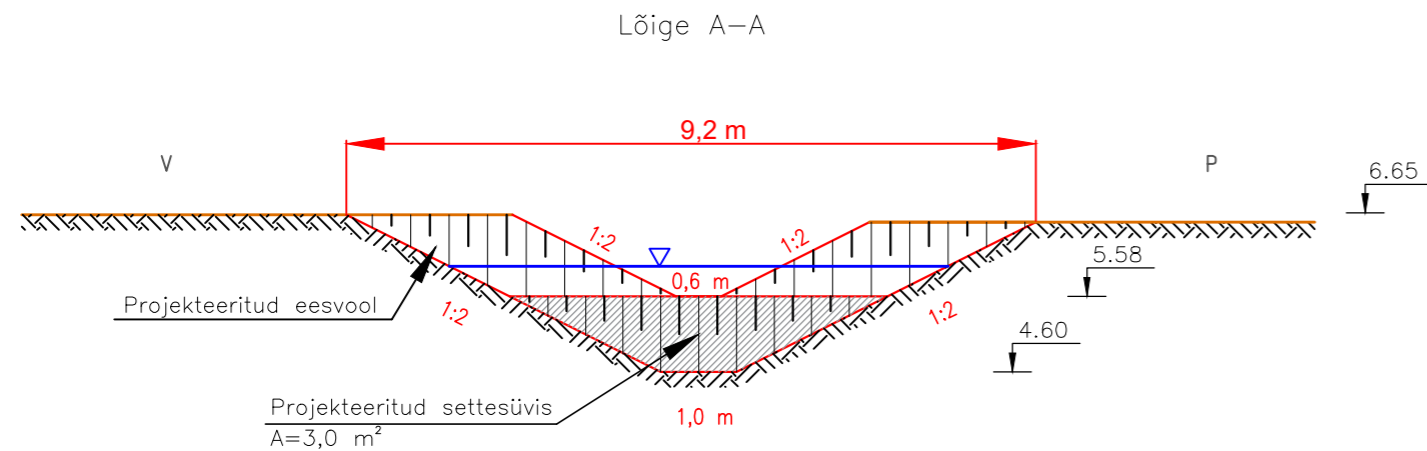
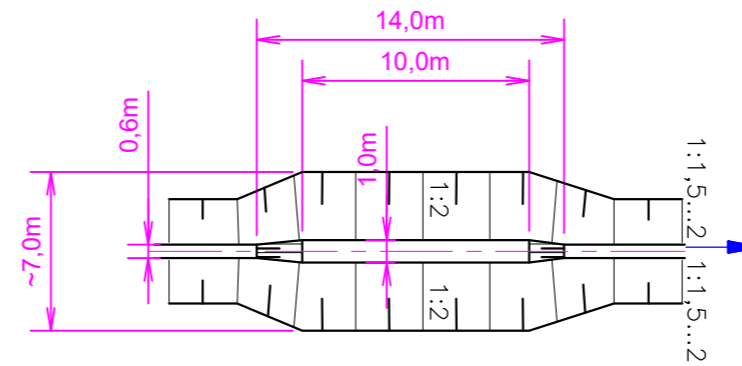


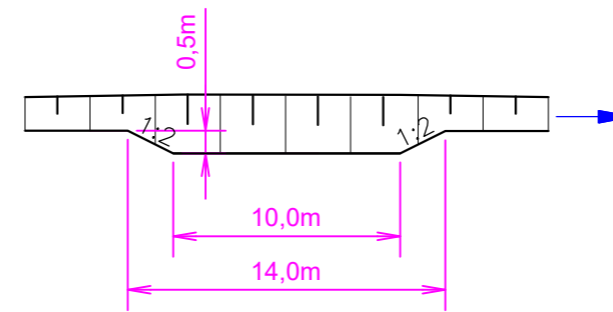
SETTEBASSEINI SB-1 LÖIGE JA PEALTVADE (M 1:100)



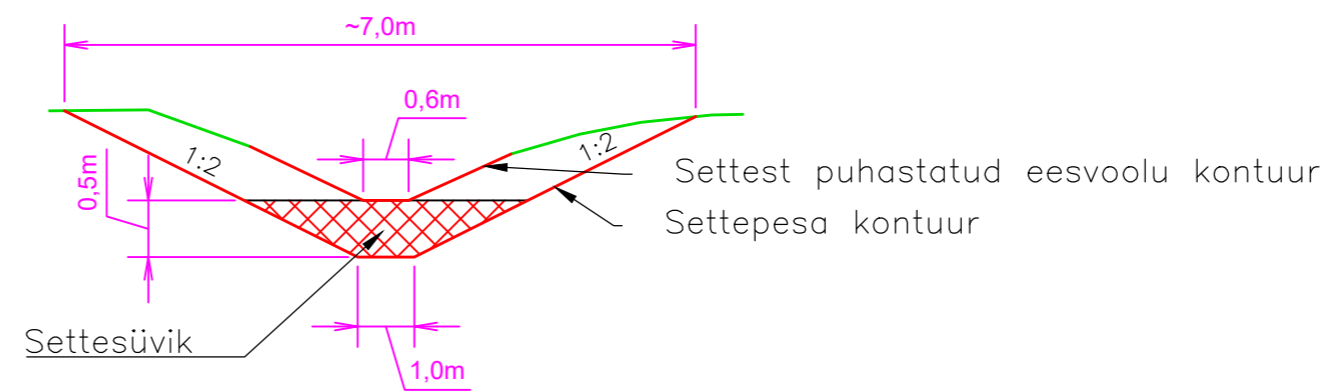
SETTEPESADE SP-1 ja SP-2 (M 1:300)
PEALTVADE



PIKILÖIGE

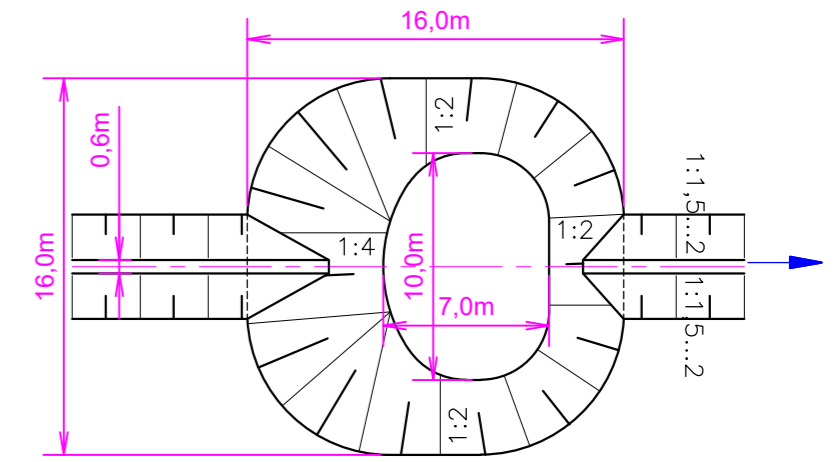


RISTLÖIGE (M 1:100)

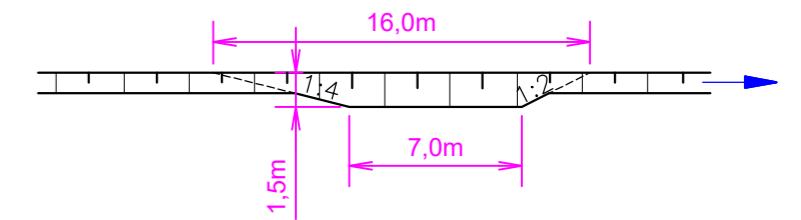


Settepesa nr	Mõõtmed (L x b)
SP-1	14x7
SP-2	14x7

LEEVEDUSVEEKOGU LV-1 ja LV-2 (M 1:300)
PEALTVADE



PIKILÖIGE



Leevendusveekogu nr	Mõõtmed (L x b)
LV-1	16x16
LV-2	16x16

MÄRKUSED: 1. Kõrgused EH2000 süsteemis.

				TÖÖ NIMI		
RANNAMÕISA METSAPARANDUSOBJEKTI REKONSTRUEERIMISE PROJEKT				TÖÖ NIMI		
OBJEKTI ASUKOHT Läänemaa, Lääne-Nigula vald, Enivere küla, Putkaste küla, Rannajõe küla				JOONISE NIMI SETTEBASSEINI, SETTEPESADE JA LEEVEDUSVEEKOGUDE SKEEMID		
KOOSTAJA AHTO KREE (.bdoc) 26.04.2024	JOONISE NIMI SETTEBASSEINI, SETTEPESADE JA LEEVEDUSVEEKOGUDE SKEEMID			STAADIUM TP	JOONIS 4	JOONISEID 4
KONTROLLIJA RAUL TIHANE (.bdoc) 26.04.2024	TELLUJA RIIGIMETSA MAJANDAMISE KESKUS			TÖÖ NUMBER 2023007		